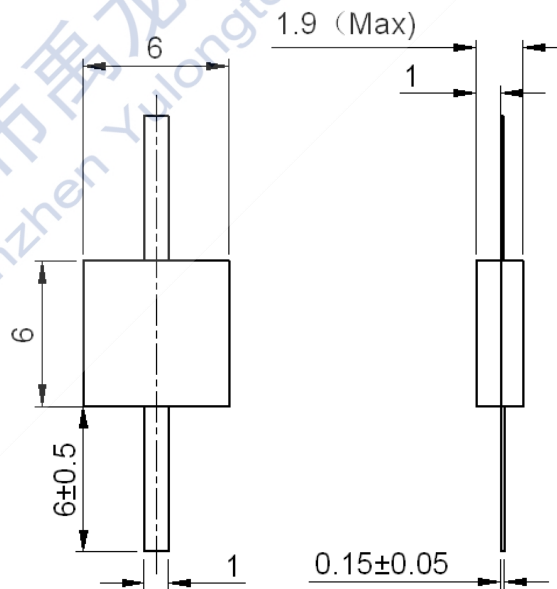




### 特性

- ◆ 输入阻抗:  $50\ \Omega$
- ◆ 额定功率: 50W
- ◆ 基片材料: BeO
- ◆ 衰减值: 6dB
- ◆ 衰减公差:  $\pm 0.6\text{dB}$
- ◆ 频率范围: DC-3GHz
- ◆ 驻波比:  $\leq 1.2:1$
- ◆ 温度范围:  $-55$  至  $+150^\circ\text{C}$
- ◆ 温度系数:  $\pm 150\text{ppm}/^\circ\text{C}$



其它未注公差:  $\pm 0.25\text{mm}$  尺寸单位: mm

### 使用注意事项

- 1、贮存周期: 新购元件贮存期超过 6 个月后, 使用前应关注可焊性。贮存时建议真空包装后贮存。
- 2、手工焊接引出端时应该使用  $\leq 350^\circ\text{C}$  的恒温烙铁, 焊接时间控制在 5 秒内。
- 3、为了满足降额曲线图, 需要安装于足够大的散热器上。金属面与散热器需要焊膏烧结, 焊料融化状态小于 5 秒。必要时请加风冷或水冷。

### 功率降额图

