



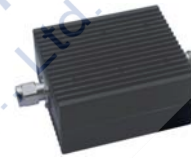
深圳市禹龙通电子有限公司

衰减器

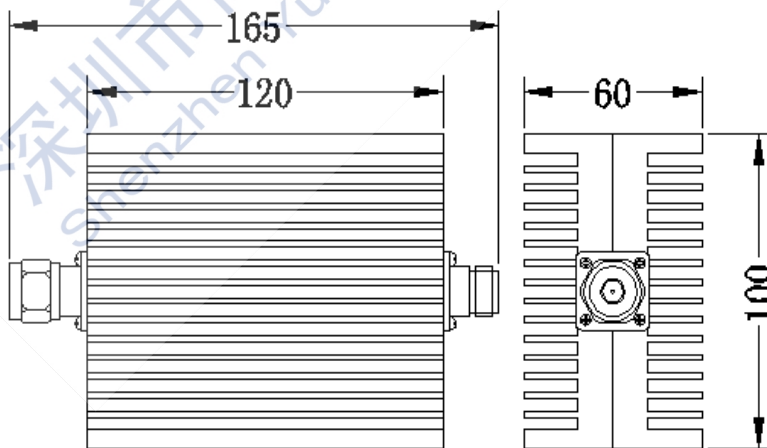
型号: SJ-SNW-100-20-6

特性

- ◆ 频率范围:DC-6GHz
- ◆ 驻波比:≤1.30:1
- ◆ 衰减值:20dB
- ◆ 衰减精度:±1.0dB
- ◆ 额定功率:100W
- ◆ 标称阻抗:50Ω
- ◆ 连接方式:NJ-NK
- ◆ 外形尺寸:120×100×60
- ◆ 温度范围:-55℃~+125℃
- ◆ 重量:1.2Kg



客户/建议/日期	
请签字确认并回传, 谢谢!!!	

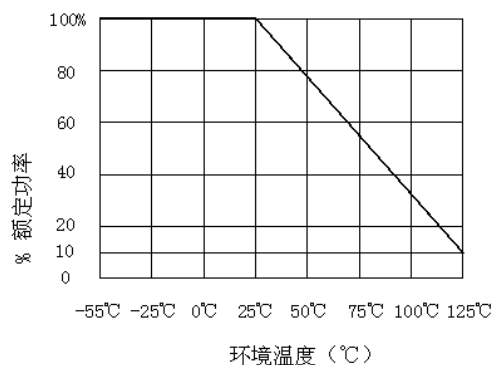


尺寸单位: mm 外形尺寸公差:±2%

使用注意事项:

1. 衰减器产品必须注意功率输入方向。
2. 输入功率应符合功率降额曲线的要求
3. 常规峰值功率为额定功率的10倍, 5uS脉宽, 1%占空比。

功率降额图:



地址:深圳市蛇口少帝路1号赤湾工业园D栋3楼 电话:0755-26825723 传真:0755-26832033

web:www.yulongtong.com email:yulongtong@vip.163.com

编制/日期:

审核/日期:

批准/日期: