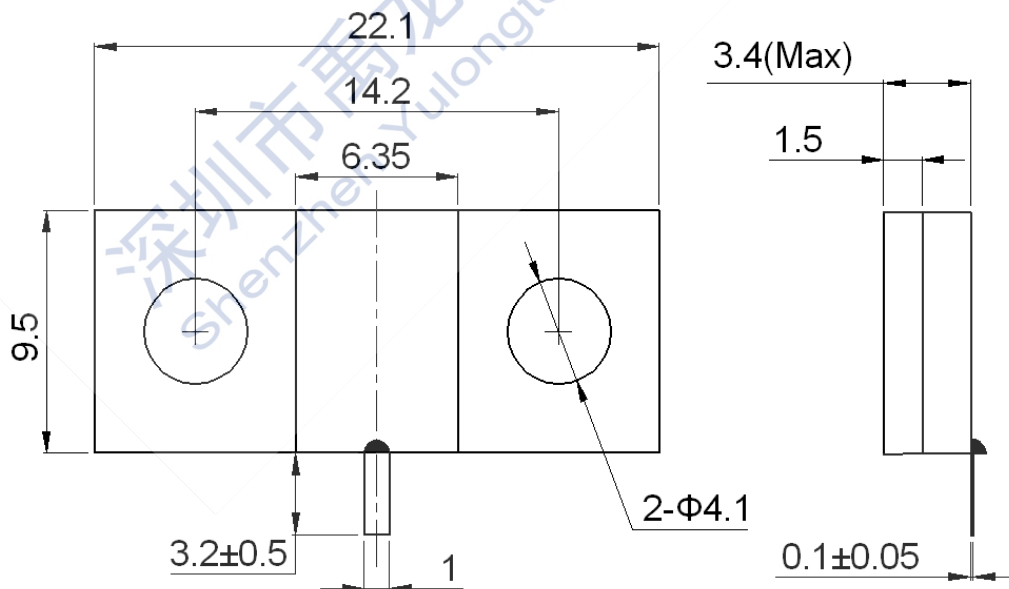
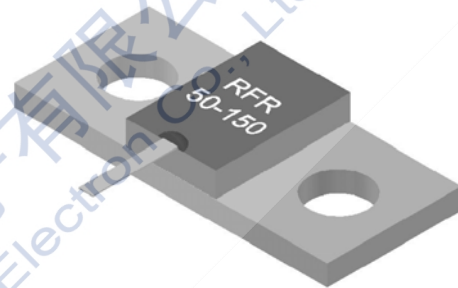




### 特性

- ◆ 标称阻值: 50 Ω
- ◆ 基片材料: ALN
- ◆ 阻值公差: ±5%
- ◆ 额定功率: 150W
- ◆ 频率范围: DC-3GHz
- ◆ 驻波比: ≤1.20:1
- ◆ 温度范围: -55 至+150℃
- ◆ 温度系数: ≤150ppm/℃
- ◆ 符合 RoHS 要求



其它未注公差: ±0.25mm 尺寸单位: mm

### 使用注意事项

- 1、贮存周期: 新购元件贮存期超过 6 个月后, 使用前应关注可焊性。贮存时建议真空包装后贮存。
- 2、手工焊接引出端时应该使用 ≤350℃ 的恒温烙铁, 焊接时间控制在 5 秒内。
- 3、为了满足降额曲线图, 需要安装于足够大的散热器上。法兰与散热器需要紧密接触, 接触面用导热材料填充。必要时请加风冷或水冷。

### 功率降额图

