



深圳市禹龙通电子有限公司

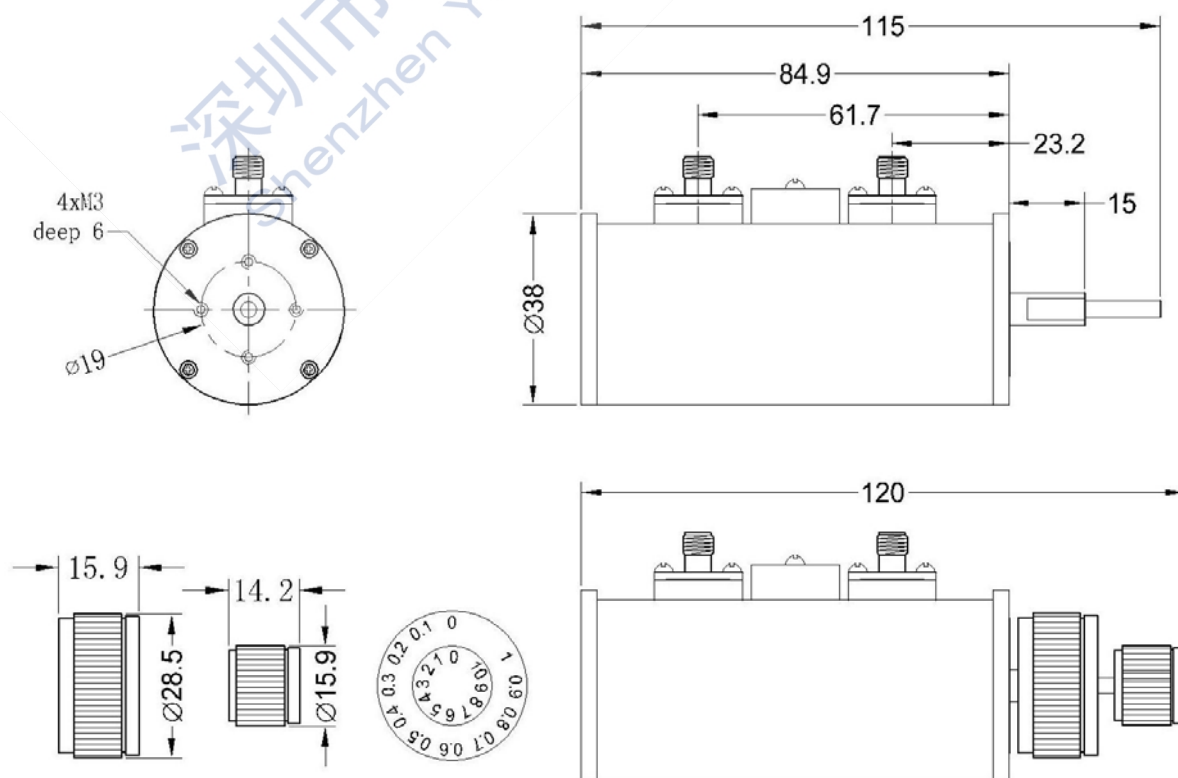
旋转可调衰减器

型号: SJ-XTJE-2-11-162.5-SKK(Q)

特性

- ◆ 频率: $162.5 \pm 2\text{MHz}$
- ◆ 衰减范围: $0-11\text{dB}$ 0.1dB 步进
- ◆ 驻波比: $\leq 1.60:1$
- ◆ 插入损耗: $\leq 1.1\text{dB}$
- ◆ 衰减精度: $\pm 0.1\text{dB}$
- ◆ 阻抗: $50\ \Omega$
- ◆ 额定功率: 2W
- ◆ 连接方式: SMAK-SMAK
- ◆ 温度范围: $-55^\circ\text{C} \sim +85^\circ\text{C}$
- ◆ 外形尺寸: $\Phi 38 \times 120$
- ◆ 重量: 335g

客户/建议/日期	
请签字确认并回传, 谢谢!!!	



尺寸单位: mm

外形尺寸公差 $\pm 2\%$

地址: 深圳市蛇口少帝路1号赤湾工业园D栋3楼 电话: 0755-26825723 传真: 0755-26832033

web: www.yulongtong.com email: yulongtong@vip.163.com

编制/日期:

审核/日期:

批准/日期: