



深圳市禹龙通电子有限公司

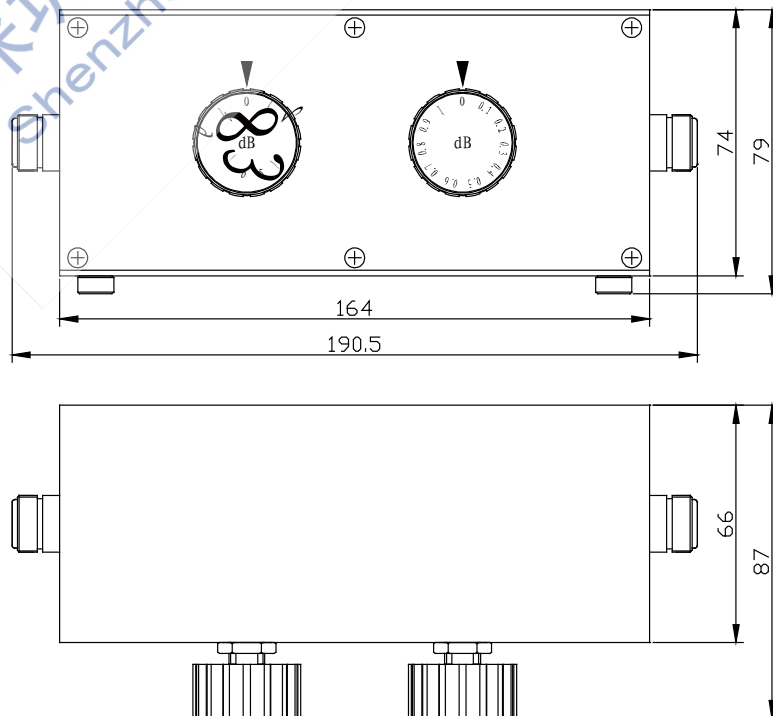
旋转可调衰减器

型号: SJ-XTJJ-10-70-6-NKK

特性

- ◆ 频率: DC-6GHz
- ◆ 衰减范围: 0-70dB 1dB 步进
- ◆ 驻波比: $\leq 1.65:1$
- ◆ 插入损耗: $\leq 1.8\text{dB}$
- ◆ 衰减精度: $\pm 0.8\text{dB}$ 或 3% ($\leq 60\text{dB}$)
 $\pm 1.5\text{dB}$ 或 3% ($> 60\text{dB}$)
- ◆ 阻抗: $50\ \Omega$
- ◆ 额定功率: 10W
- ◆ 连接方式: NK-NK
- ◆ 温度范围: $-20^\circ\text{C} \sim +85^\circ\text{C}$
- ◆ 外形尺寸: $190.5 \times 87 \times 79\text{mm}$

客户/建 议/日期
请签字确认并回传, 谢谢!!!



尺寸单位: mm 外形尺寸公差: $\pm 2\%$

地址: 深圳市蛇口少帝路 1 号赤湾工业园 D 栋 3 楼 电话: 0755-26825723 传真: 0755-26832033

web: www.yulongtong.com email: yulongtong@vip.163.com