



深圳市禹龙通电子有限公司

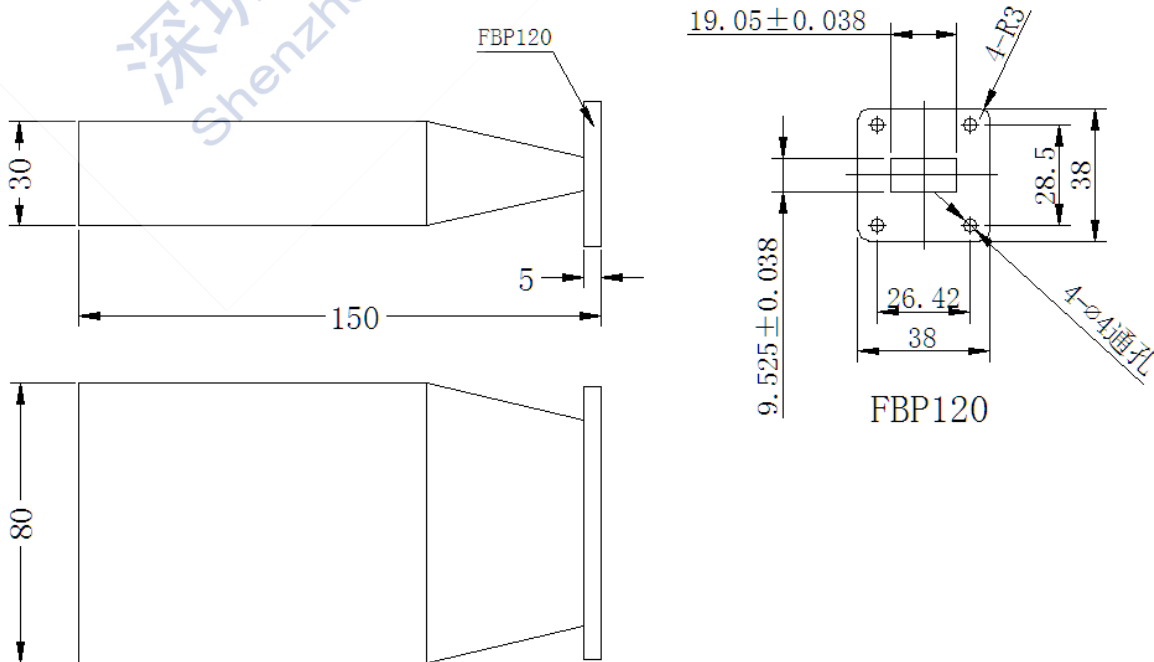
波导负载

型号: BDF1000W-BJ120-FBP-76

特性

- ◆ 频率范围: 9.84-15GHz
- ◆ 驻波比: $\leq 1.25:1$
- ◆ 额定功率: 1000W
- ◆ 波导口: BJ120
- ◆ 法兰类型: FBP
- ◆ 外型尺寸: $150 \times 80 \times 30$
- ◆ 重量: 0.97Kg

客户/建议/日期	
请签字确认并回传, 谢谢!!!	



尺寸单位: mm

未注外形尺寸公差 $\pm 2\%$

地址: 深圳市蛇口少帝路 1 号赤湾工业园 D 栋 3 楼 电话: 0755-26825723 传真: 0755-26832033

web: www.yulongtong.com email: yulongtong@vip.163.com