



波导负载

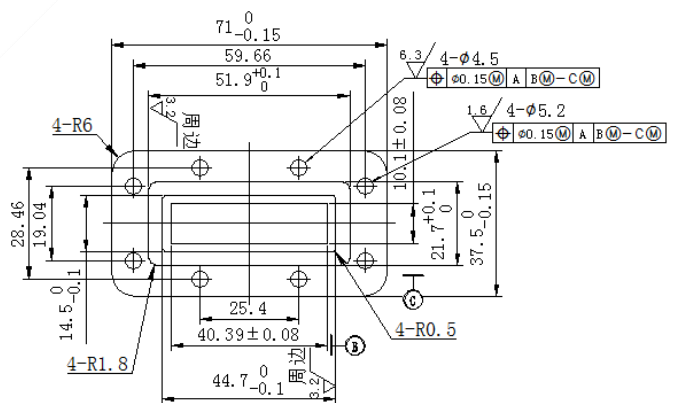
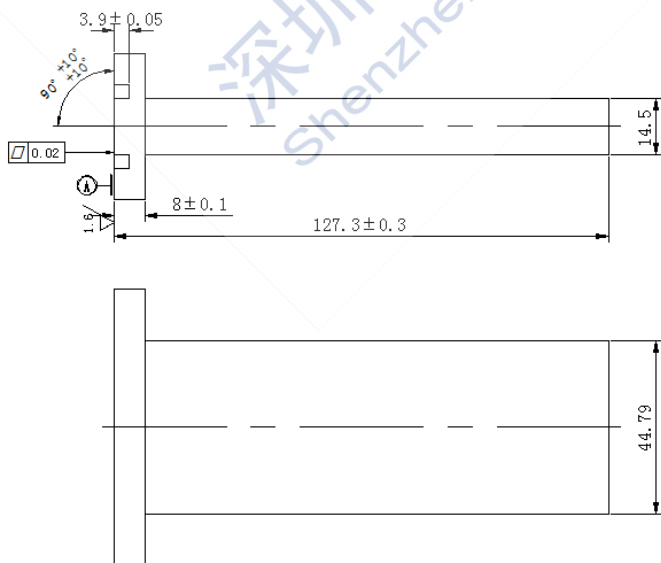
深圳市禹龙通电子有限公司

型号: BDF5W-BJ58 -88

特性

- ◆ 频率范围: 5.3-5.7GHz
- ◆ 驻波比: $\leq 1.05:1$
- ◆ 额定功率: 5W
- ◆ 波导口: BJ58
- ◆ 波导法兰安装面粗糙度: $\leq 1.6\mu\text{m}$
- ◆ 波导法兰平面度: $\leq 0.02\text{mm}$
- ◆ 外型尺寸: $127.3 \times 71 \times 37.5$

客户/建议/日期	
请签字确认并回传, 谢谢!!!	



尺寸单位: mm

未注外形尺寸公差 $\pm 2\%$

地址: 深圳市蛇口少帝路1号赤湾工业园D栋3楼 电话: 0755-26825723 传真: 0755-26832033

web: www.yulongtong.com email: yulongtong@vip.163.com