



失配负载

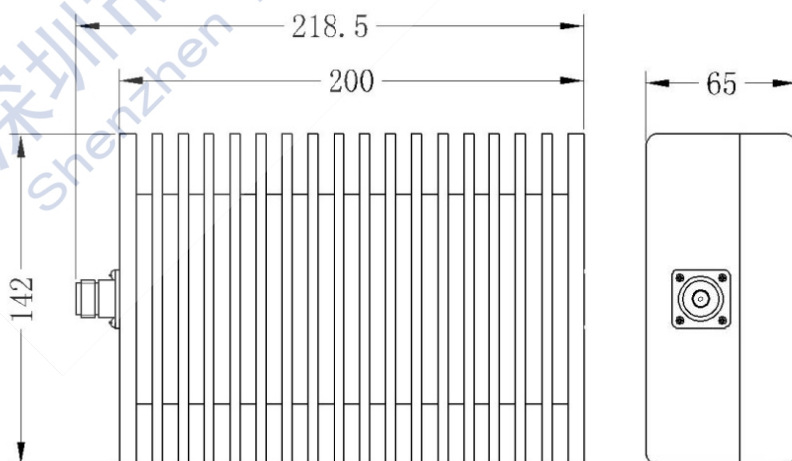
深圳市禹龙通电子有限公司

型号: SDF-SNX-200-2.8-1.5(F)

特性

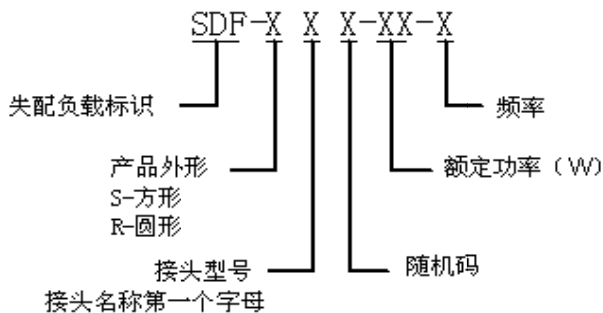
- ◆ 频率范围: 1.5-2.8GHz
- ◆ 驻波比: 1.5
- ◆ 驻波比精度: $\pm 5\%$
- ◆ 额定功率: 200W
- ◆ 连接方式: NK
- ◆ 外型尺寸: 200×142×65
- ◆ 温度范围: $-55^{\circ}\text{C} \sim +85^{\circ}\text{C}$
- ◆ 重量: 2.22Kg

客户/建议/日期	
请签字确认并回传, 谢谢!!!	



尺寸单位: mm

命名规则:



外形尺寸公差 $\pm 2\%$

地址: 深圳市蛇口少帝路1号赤湾工业园D栋3楼 电话: 0755-26825723 传真: 0755-26832033

web: www.yulongtong.com email: yulongtong2000@163.com

编制/日期:

审核/日期:

批准/日期: