



深圳市禹龙通电子有限公司

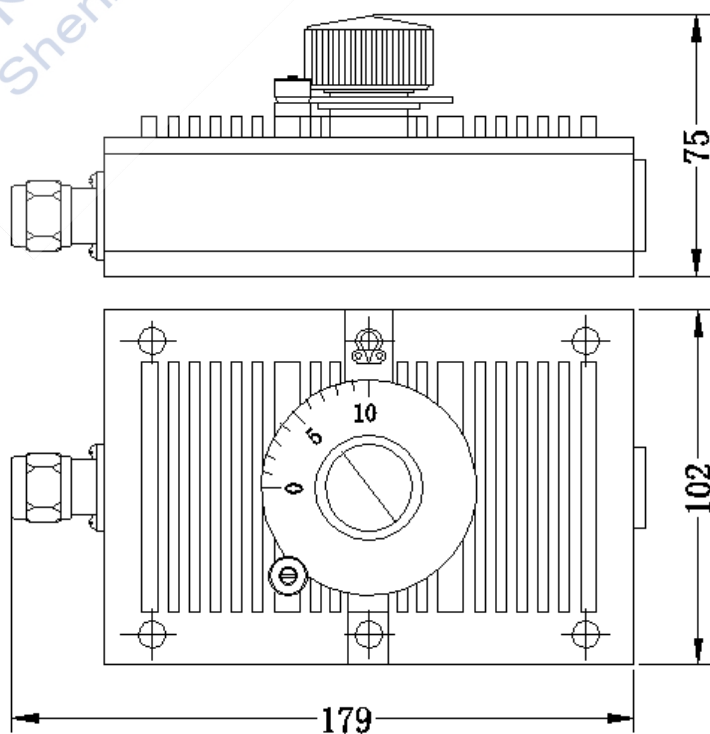
可调失配负载

型号: SDF-SNE-50-5850

特性

- ◆ 频率范围: 5725-5850MHz
- ◆ 驻波比: 1.5-5
- ◆ 额定功率: 50W
- ◆ 峰值功率: 100W(5uS 脉宽, 1%占空比)
- ◆ 驻波比精度: $\pm 5\%$
- ◆ 连接方式: NJ
- ◆ 外型尺寸: 179×102×75
- ◆ 温度范围: $-55^{\circ}\text{C} \sim +85^{\circ}\text{C}$

客户/建议/日期	
请签字确认并回传, 谢谢!!!	



尺寸单位: mm 外形尺寸公差: $\pm 2\%$

地址: 深圳市蛇口少帝路1号赤湾工业园D栋3楼 电话: 0755-26825723 传真: 0755-26832033

web: www.yulongtong.com email: yulongtong@vip.163.com