



深圳市禹龙通电子有限公司

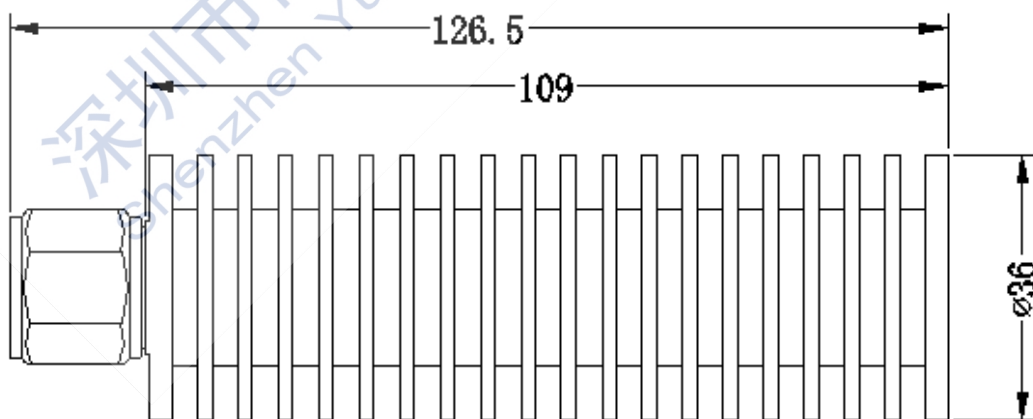
失配负载

型号: SDF-RNC-50-4-3

特性

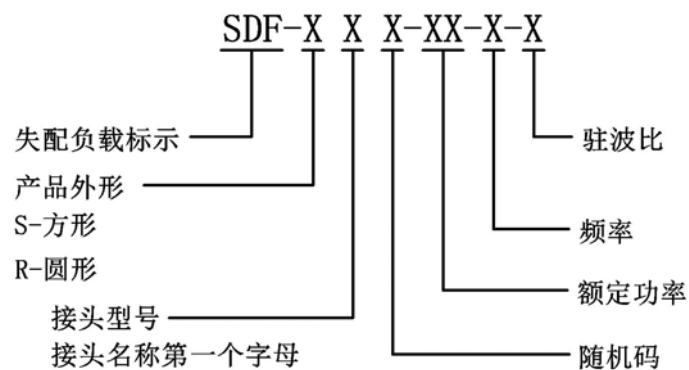
- ◆ 频率范围: 0.8-4GHz
- ◆ 驻波比: 3.0
- ◆ 驻波比精度: ± 0.5
- ◆ 额定功率: 50W
- ◆ 连接方式: NJ
- ◆ 外型尺寸: $\phi 36 \times 126.5$
- ◆ 温度范围: $-55^{\circ}\text{C} \sim +85^{\circ}\text{C}$

客户/建 议/日期	
请签字确认并回传, 谢谢!!!	



尺寸单位: mm 外形尺寸公差: $\pm 2\%$

命名规则:



地址: 深圳市蛇口少帝路 1 号赤湾工业园 D 栋 3 楼 电话: 0755-26825723 传真: 0755-26832033

web: www.yulongtong.com email: yulongtong@vip.163.com