



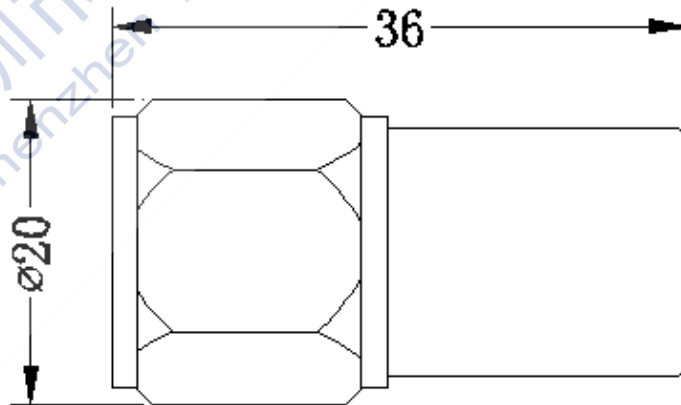
深圳市禹龙通电子有限公司

失配负载

型号: SDF-RN-1-820-1.5

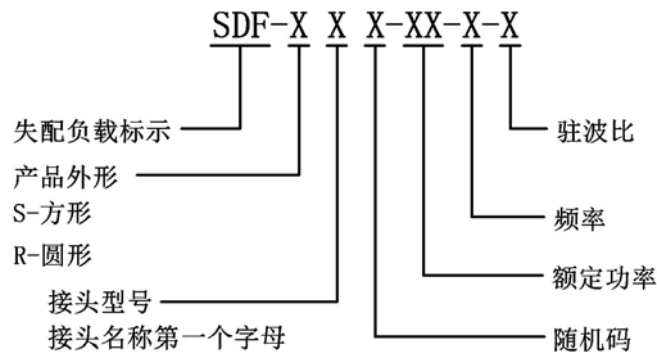
特性

- ◆ 频率范围: 760-820MHz
- ◆ 驻波比: 1.5
- ◆ 额定功率: 1W
- ◆ 驻波比精度: $\pm 5\%$
- ◆ 连接方式: NJ
- ◆ 外型尺寸: $\phi 20 \times 36$
- ◆ 温度范围: $-55^{\circ}\text{C} \sim +85^{\circ}\text{C}$
- ◆ 重量: 44g



尺寸单位: mm 外形尺寸公差: $\pm 2\%$

命名规则:



地址: 深圳市蛇口少帝路 1 号赤湾工业园 D 栋 3 楼 电话: 0755-26825723 传真: 0755-26832033

web: www.yulongtong.com email: yulongtong@vip.163.com

编制/日期:

审核/日期:

审核/日期: