



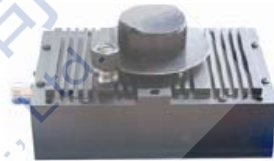
深圳市禹龙通电子有限公司

可调失配负载

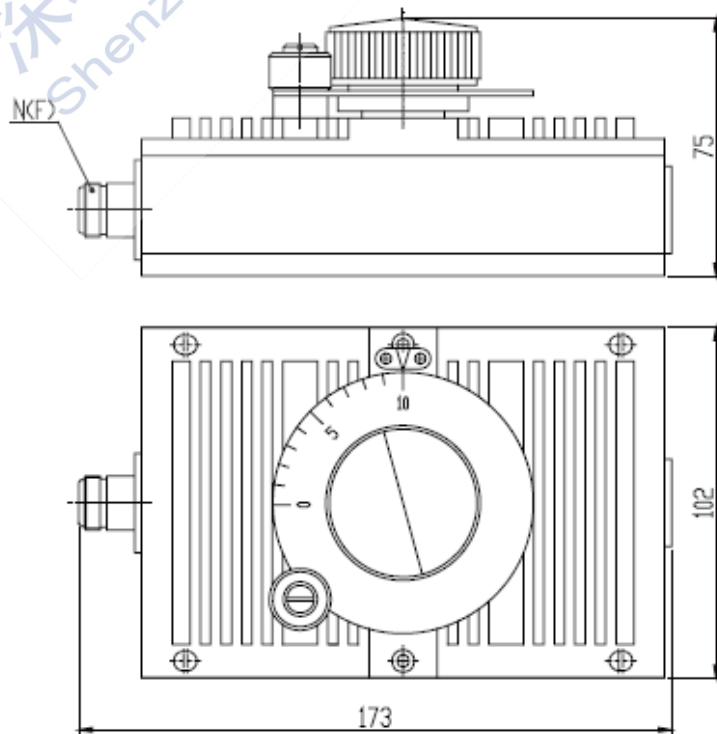
型号: SDF-SND-25-430

特性

- ◆ 频率范围: 410-430MHz
- ◆ 驻波比: 1.3-2.0
- ◆ 驻波比精度: $\pm 5\%$
- ◆ 额定功率: 25W
- ◆ 连接方式: NK
- ◆ 外形尺寸: 173×102×75
- ◆ 温度范围: $-55^{\circ}\text{C} \sim +85^{\circ}\text{C}$



客户/建 议/日期	
请签字确认并回传, 谢谢!!!	



尺寸单位: mm 外形尺寸公差: $\pm 2\%$

地址: 深圳市蛇口少帝路 1 号赤湾工业园 D 栋 3 楼 电话: 075526825723 传真: 075526832033

web: www.yulongtong.com email: yulongtong@vip.163.com

编制/日期:

审核/日期:

审核/日期: