



深圳市禹龙通电子有限公司

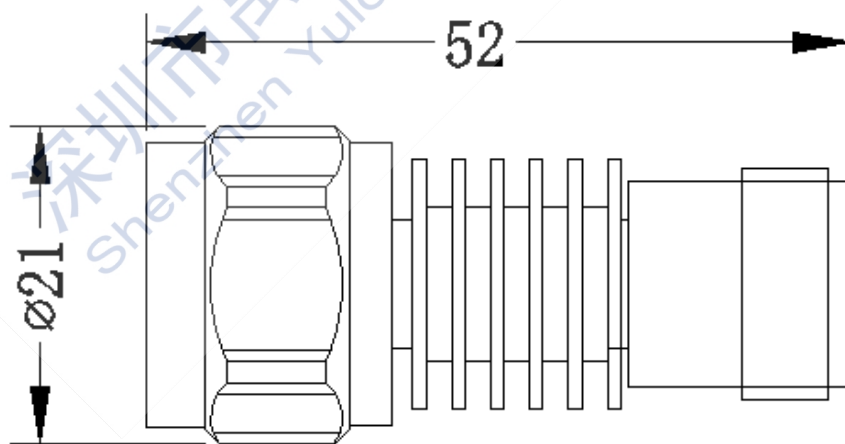
衰减器

型号: SJ-RNQ-2-1-6

特性

- ◆ 频率范围: DC-6GHz
- ◆ 驻波比: $\leq 1.20: 1$
- ◆ 衰减值: 1dB
- ◆ 衰减精度: $\pm 0.5\text{dB}$
- ◆ 额定功率: 2W
- ◆ 标称阻抗: $50\ \Omega$
- ◆ 连接方式: NK-NJ
- ◆ 外形尺寸: $\phi 21 \times 52$
- ◆ 温度范围: $-55 \sim +125^\circ\text{C}$

客户/建议/日期	
请签字确认并回传, 谢谢!!!	

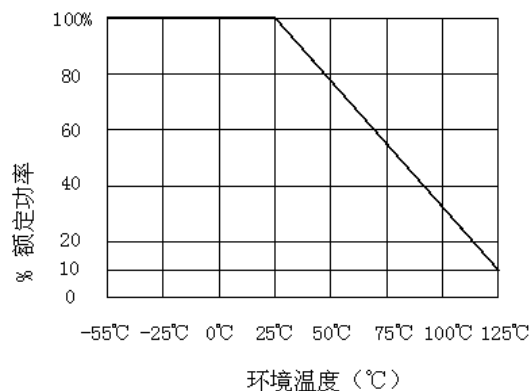


尺寸单位: mm

使用注意事项:

1. 衰减器产品必须注意功率输入方向。
2. 输入功率应符合功率降额曲线的要求。
3. 常规峰值功率为额定功率的 10 倍, 5 μs 脉宽, 1% 占空比。

功率降额图:



外形尺寸公差 $\pm 2\%$

地址: 深圳市蛇口少帝路 1 号赤湾工业园 D 栋 3 楼 电话: 0755-26825723 传真: 0755-26832033

web: www.yulongtong.com email: yulongtong@vip.163.com

编制/日期:

审核/日期:

批准/日期: