



# 衰减器

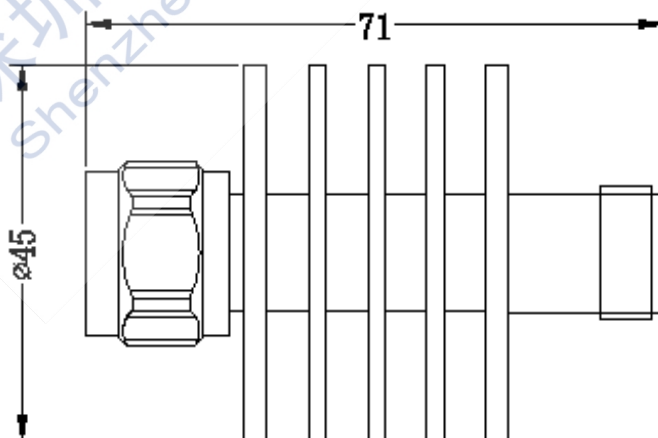
深圳市禹龙通电子有限公司

型号: SJ-RNO-20-30-18

## 特性

- ◆ 频率范围: DC-18GHz
- ◆ 驻波比:  $\leq 1.30: 1$
- ◆ 衰减值: 30dB
- ◆ 精度:  $\pm 1.0\text{dB}$
- ◆ 额定功率: 20W
- ◆ 标称阻抗: 50  $\Omega$
- ◆ 连接方式: NJ-NK
- ◆ 外形尺寸:  $\phi 45 \times 71$
- ◆ 温度范围:  $-55^\circ\text{C} \sim +125^\circ\text{C}$

客户/建议/日期	
请签字确认并回传, 谢谢!!!	

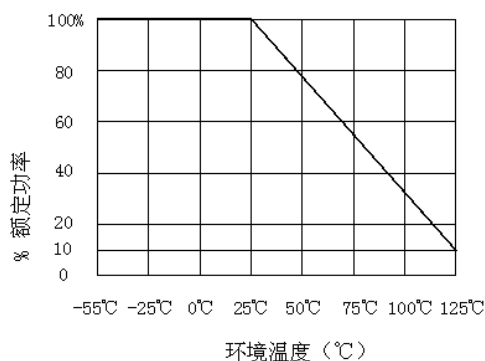


尺寸单位: mm

## 使用注意事项:

1. 衰减器产品必须注意功率输入方向。
2. 输入功率应符合功率降额曲线的要求
3. 常规峰值功率为额定功率的 10 倍, 5 $\mu\text{s}$  脉宽, 1%占空比。

## 功率降额图:



外形尺寸公差:  $\pm 2\%$

地址: 深圳市蛇口少帝路 1 号赤湾工业园 D 栋 3 楼 电话: 0755-26825723 传真: 0755-26832033

web: [www.yulongtong.com](http://www.yulongtong.com) email: [yulongtong@vip.163.com](mailto:yulongtong@vip.163.com)

编制/日期:

审核/日期:

批准/日期: