



深圳市禹龙通电子有限公司

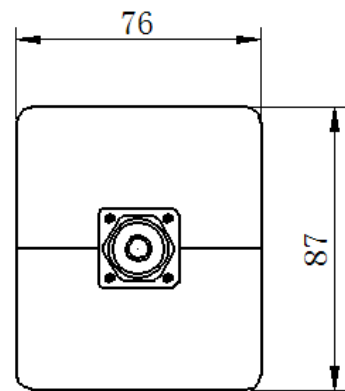
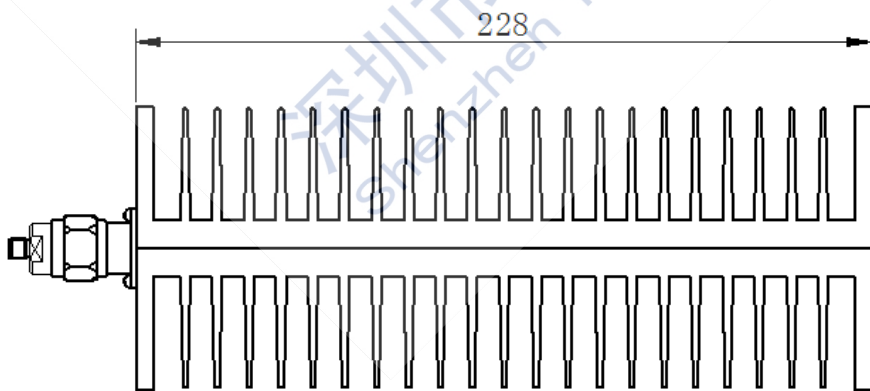
同轴负载

型号: DF-SSD-250-2

特性

- ◆ 频率范围: DC-2GHz
- ◆ 驻波比: $\leq 1.20: 1$
- ◆ 额定功率: 250W
- ◆ 标称阻抗: 50 Ω
- ◆ 连接方式: SMAK
- ◆ 外型尺寸: 228 \times 87 \times 76
- ◆ 温度范围: -55 $^{\circ}$ C \sim +125 $^{\circ}$ C

客户/建议/日期	
请签字确认并回传, 谢谢!!!	

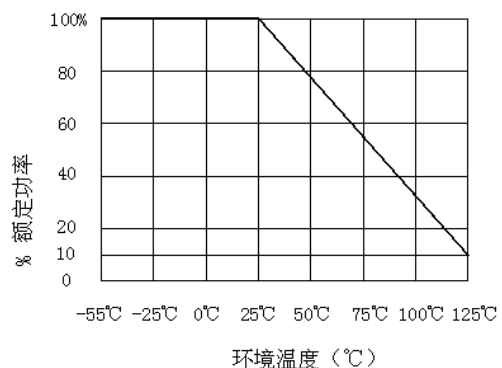


尺寸单位: mm 外形尺寸公差 $\pm 2\%$

使用注意事项:

1. 输入功率应符合功率降额曲线的要求。
2. 常规峰值功率为额定功率的 10 倍, 5 μ S 脉宽, 1% 占空比。

功率降额图:



地址: 深圳市蛇口少帝路 1 号赤湾工业园 D 栋 3 楼 电话: 075526825723 传真: 075526832033

web: www.yulongtong.com email: yulongtong@vip.163.com

编制/日期:

审核/日期:

批准/日期: