



深圳市禹龙通电子有限公司

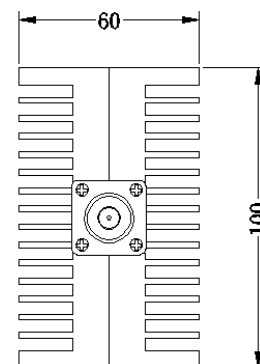
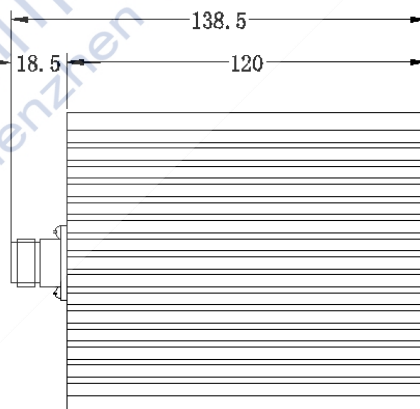
同轴负载

型号: DF-SNX-100-4

### 特性

- ◆ 频率范围: DC-4GHz
- ◆ 驻波比:  $\leq 1.20: 1$
- ◆ 额定功率: 100W
- ◆ 标称阻抗: 50  $\Omega$
- ◆ 连接方式: NK
- ◆ 外型尺寸: 120 $\times$ 100 $\times$ 60
- ◆ 工作温度: -55 $^{\circ}\text{C}$ ~+85 $^{\circ}\text{C}$
- ◆ 重 量: 1.2kg

客户/建 议/日期	
请签字确认并回传, 谢谢!!!	

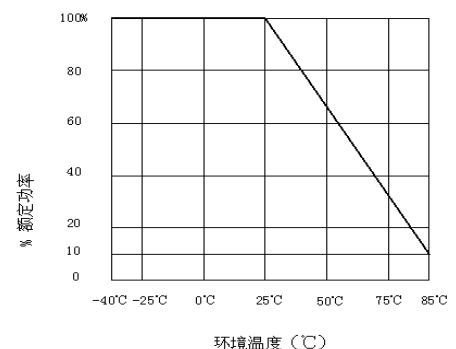


尺寸单位: mm 外形尺寸公差:  $\pm 2\%$

### 使用注意事项:

1. 输入功率应符合功率降额曲线的要求。
2. 常规峰值功率为额定功率的 10 倍, 5 $\mu\text{s}$  脉宽, 1% 占空比。

### 功率降额图:



地址: 深圳市蛇口少帝路 1 号赤湾工业园 D 栋 3 楼 电话: 0755-26825723 传真: 0755-26832033

web: www.yulongtong.com email: yulongtong@vip.163.com