



深圳市禹龙通电子有限公司

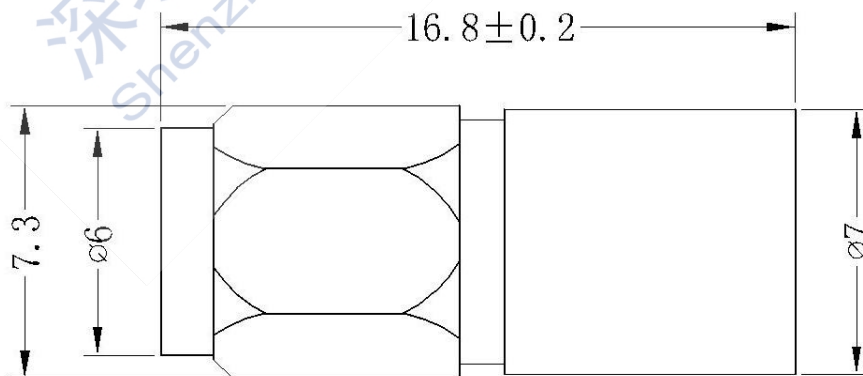
同轴负载

型号: DF-RSSB-2-18

特性

- ◆ 频率范围: DC-18GHz
- ◆ 驻波比: $\leq 1.15: 1$ (8-12GHz)
 $\leq 1.30: 1$ (DC-18GHz)
- ◆ 额定功率: 2W
- ◆ 峰值功率: 100W (5 μ s 脉冲宽度, 占空比 1%)
- ◆ 标称阻抗: 50 Ω
- ◆ 连接方式: SSMA-J
- ◆ 外型尺寸: 7.3 \times 16.8
- ◆ 温度范围: -55 $^{\circ}$ C \sim +125 $^{\circ}$ C
- ◆ 重量: 3.5g

客户/建议/日期	
请签字确认并回传, 谢谢!!!	

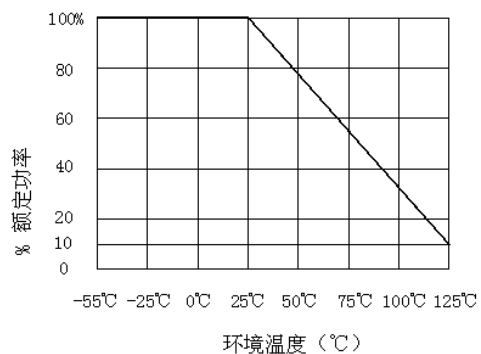


尺寸单位: mm

使用注意事项:

1. 输入功率应符合功率降额曲线的要求。

功率降额图:



地址: 深圳市蛇口少帝路 1 号赤湾工业园 D 栋 3 楼

电话: 075526825723

传真: 075526832033

web: www.yulongtong.com email: yulongtong@vip.163.com

编制/日期:

审核/日期:

批准/日期: