



大功率射频衰减片

型号: RFR5N-10CA0414A

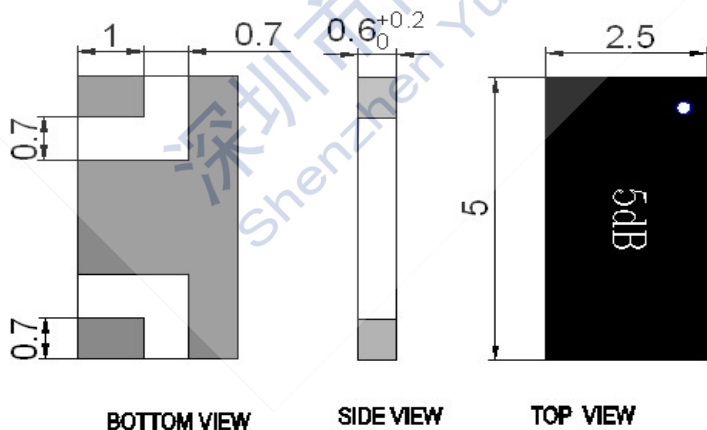
深圳市禹龙通电子有限公司

版本 F

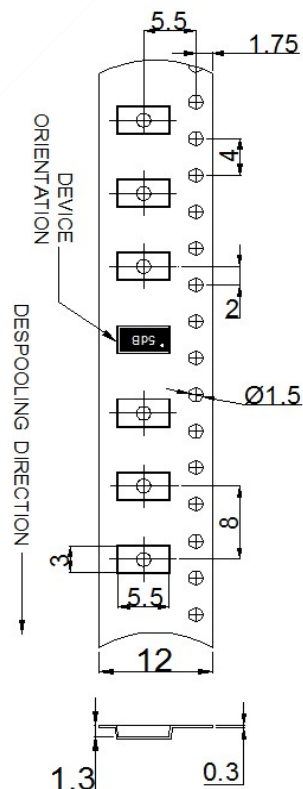
特性

- ◆ 输入阻抗: 50 Ω
- ◆ 额定功率: 10W
- ◆ 基片材料: ALN
- ◆ 衰减值: 5dB
- ◆ 衰减公差: ±0.6dB
- ◆ 频率范围: 2-5GHz
- ◆ 驻波比: ≤1.20: 1
- ◆ 温度范围: -55 至+150℃
- ◆ 温度系数: ≤150ppm/℃
- ◆ 包装方式: 载带包装, 最少包装数量 1500 只
- ◆ 符合 RoHS 要求

客户/建议/日期	
请签字确认并回传, 谢谢!!!	



其它未注公差: ±0.25mm 尺寸单位: mm

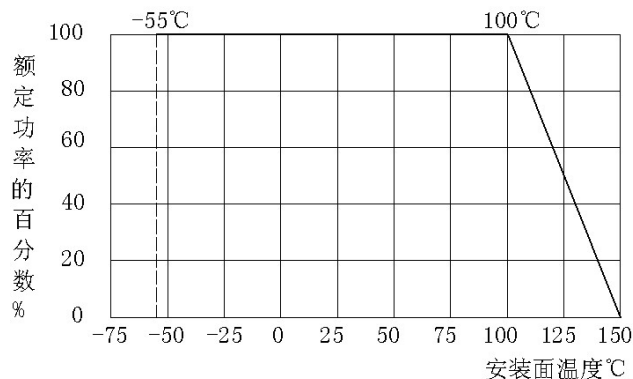


载带示意图

使用注意事项

1、贮存周期: 新购元件贮存期超过 24 个月后, 使用前应关注可焊性。贮存时建议真空包装后贮存。

功率降额图



地址: 深圳市蛇口少帝路 1 号赤湾工业园 D 栋 3 楼

电话: 0755-26825723 传真: 0755-26832033

web: www.yulongtong.com

email: yulongtong@vip.163.com